

製紙用 計数マーキング装置 TAPE MARKER

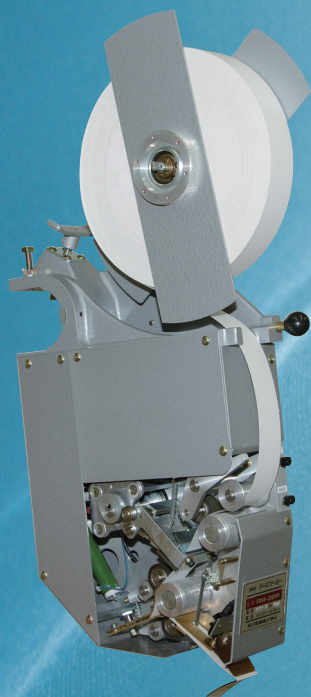
MODEL
RM-38IP
(リームーカー)

MODEL
EB-13CIP
(バックマーカー)

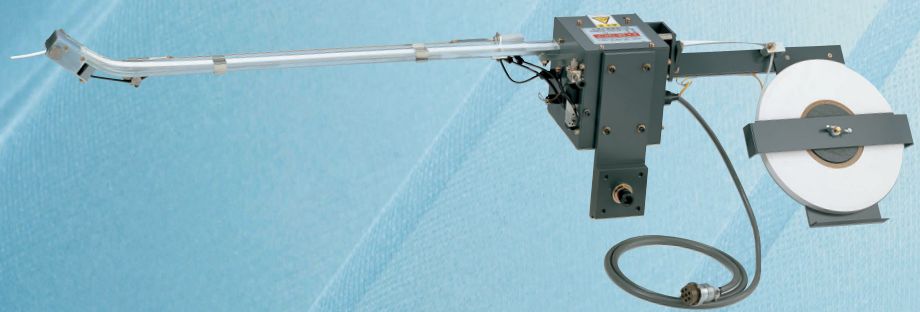
MODEL
ES-13IP
(サイドマーカー)

テープによる品質管理の情報システム化へ！

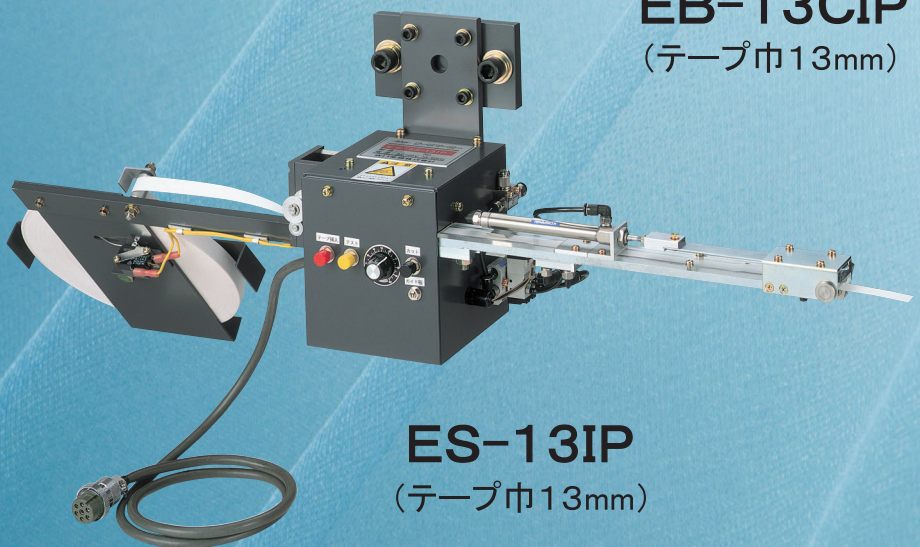
完璧な機能を追及する春日電機のテープマークシステムは、枚葉紙のリームやトラブル情報をマークするQC時代のカッターマシンの必需品です。



RM-38IP
(テープ巾38mm)



EB-13CIP
(テープ巾13mm)



ES-13IP
(テープ巾13mm)

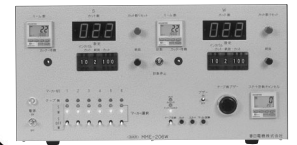
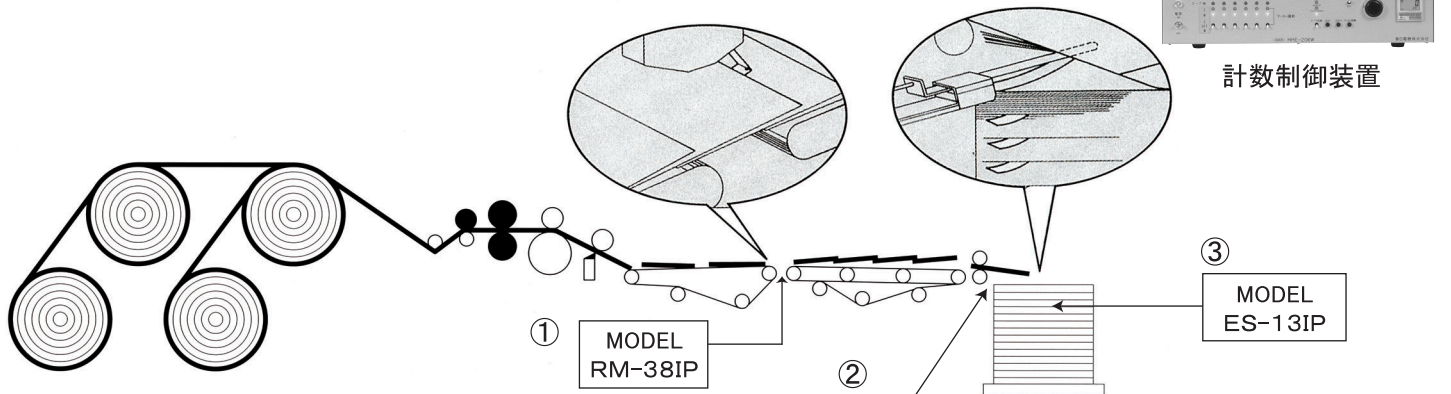


テープマーキングシステムを開発する……

春日電機株式会社

■ マーカーの取付位置図

- ① リームマーカー ② バックマーカー ③ サイドマーカー



計数制御装置

① リームマーカー (RM-38IP)

・オーバーラップ直前に挿入のモーター駆動方式。マーク準備信号とマーク設定信号の二重機構により、正確なテープ挿入ができるリームマーカー、トラブルマークの情報にも使用できる機種。軽量化設計。

② バックマーカー (EB-13CIP)

・レーボーイの裏側より挿入のモーター駆動方式。挿入テープの監視とテープの使用量検知センサーを内蔵。挿入テープ長の調整が可能で、挿入速度が速いため高速カッターに追従する高性能機。テープを切断せずにカットレスで挿入することも可能。

③ サイドマーカー (ES-13IP)

・カッターレーボーイの側面より取付のモーター駆動方式。テープ長の調整が簡単。テープ挿入用の案内板を突き出す機能を備え、挿入ミスを防ぐ。テープを切断せず、カットレスで挿入することも可能。

※ バックマーカー、サイドマーカーはテープを自動的に、タイミング良く挿入するための速度補正制御装置を準備しています。

【仕様】

モデル名	① リームマーカー (RM-38IP)	② バックマーカー (EB-13CIP)、③ サイドマーカー (ES-13IP)
電源	AC100V、50/60Hz	AC100V、50/60Hz
消費電力	20VA以下	20VA以下
テープ長	約158mm折曲挿入(折曲比約93:65)	約100~300mm調整可
テープ巾	38mm	13mm
質量	約11kg(テープ装着時)	約5.5kg(テープ装着時)

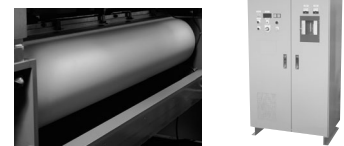
■ 製紙用の除電には、送風型除電器 B L T 型があります。



■ 製紙用の静電電位の測定には、デジタル静電電位測定器 (KSD-1000/2000) があります。



■ 製紙用の表面処理には、コロナ表面処理装置があります。



製品を安全にお使いいただくため、ご使用前に必ず「取扱説明書」をよくお読みください。

■ 営業品目

- 静電気除去・防止機材 静電気除去装置(イオナイザ)、自己放電タイプ静電気除去装置、静電気帯電防止剤
- 静電気測定器 デジタル静電電位測定器、電荷量測定器、静電電位監視装置
- コロナ・プラズマ処理装置 コロナ表面処理装置、大気圧プラズマ処理装置
- 静電気応用機器 除電除塵機器、帯電装置、高密度除電処理システム、ピンニング装置、ピンホール検出器



ホームページは
こちらから



静電気とプラズマの制御技術を開発する……

春日電機株式会社

☆仕様は製品改良のため、予告なく変更することがあります。

販売店

営業本部	〒212-0032 神奈川県川崎市幸区新川崎2-4	TEL044(580)3511
関西営業部	〒577-0012 大阪府東大阪市長田東3-1-12	TEL06(6747)8800
仙台営業所	〒980-0011 宮城県仙台市青葉区上杉2-1-10	TEL022(380)8021
北関東営業所	〒362-0072 埼玉県上尾市中妻2-18-4	TEL048(799)1111
中部営業所	〒452-0814 愛知県名古屋市中区南川町235	TEL052(502)7500
広島営業所	〒733-0005 広島県広島市西区三滝町22-14	TEL082(509)5190
福岡営業所	〒812-0042 福岡県福岡市博多区豊1-1-22	TEL092(411)0411

URL: <https://www.ekasuga.co.jp> E-mail: info@ekasuga.co.jp